



# Gabinete de pared fijo

semi-ensamblado

NPC-F9U64B

NPC-F12U64B  
NPC-F15U64B  
NPC-F18U64B

NPC-F6U64B  
NPC-F8U66B  
NPC-F9U66B






NPC-F12U66B  
NPC-F15U66B  
NPC-F18U66B

## MEDIDAS DE SEGURIDAD IMPORTANTES

EL INCUMPLIMIENTO DE ESTAS INSTRUCCIONES PUEDE DERIVAR EN LESIONES GRAVES, INCLUSO FATALES, ADEMÁS DE OCASIONAR DAÑOS IRREPARABLES A SU EQUIPO.




**Lea detenidamente y observe las medidas de seguridad incluidas en este manual antes de armar y utilizar el gabinete.**

-  **Advertencia:** la estructura del muro debe ser capaz de soportar el peso total, el cual incluye el gabinete y su carga estática. De lo contrario, deberá reforzar la estructura de la pared.
-  **Precaución:** este producto es pesado, por consiguiente el proceso de ensamblaje debe estar a cargo de por lo menos dos personas capacitadas. El manejo inadecuado o el montaje defectuoso de la unidad puede resultar en lesiones físicas o daños materiales.
-  Jamás exceda la capacidad de carga recomendada por bastidor, como tampoco el peso máximo admisible para el gabinete, según se indica en la hoja de especificaciones técnicas del fabricante. De no observar tales límites, dejará sin validez la garantía del producto.
-  Por motivos seguridad, utilice el equipo y las herramientas adecuadas durante el ensamblaje para evitar lesiones físicas y el deterioro de las piezas.
-  **RIESGO DE DESPRENDIMIENTO DE EQUIPOS:** asegúrese de anclar debidamente el gabinete a la pared antes de colocar equipos dentro de la unidad.



Todas las piezas de la unidad deben contar con la toma a tierra adecuada, la cual se establece desde el marco del gabinete hasta la red de conexión común (CBN) de su instalación.

 Nexxt solutions no se hace responsable por ningún daño ocasionado por el uso indebido de cualquier gabinete de Nexxt Solutions en aplicaciones distintas para la cual ha sido diseñado, como tampoco asume responsabilidad alguna por perjuicios, reclamos, demandas, acciones judiciales o encausamientos de cualquier otra índole que surjan, se deriven, o de cualquier otra forma, estén vinculados con su utilización, modificación o integración.

## 1. Introducción

Gracias por preferir el gabinete de pared fijo, semi-ensamblado de Nexxt Solutions. Nuestro gabinete de pared viene alojado en una carcasa de metal muy resistente con cerradura, concebido para mantener el cableado así como los equipos de red seguros y debidamente organizados. Cada gabinete incluye una unidad de ventilación destinada a mantener la circulación de aire óptima al interior de la unidad. Disponibles con 6, 9, 12, 15 y 18 unidades de bastidor, estas estructuras están diseñadas para montar varios paneles de interconexión y otros equipos de voz/datos en entornos donde el espacio es muy limitado. Fáciles de instalar y ensamblar, nuestros gabinetes de pared ofrecen una solución rentable para aquellas aplicaciones que requieren contar con el mejor nivel de protección, accesibilidad y la gestión efectiva de cables.

## Características principales

- Máxima capacidad de carga de 60kg
- La estructura del marco reforzada con acero resulta ideal para albergar equipos pesados
- Acceso con cerradura a través de la puerta frontal de vidrio
- Prácticos paneles laterales facilitan la labor de mantenimiento
- Rieles de montaje con perforaciones cuadradas estándar permiten la rápida instalación de componentes
- La puerta frontal tiene un ángulo de apertura de 270 grados
- La bandeja de enfriamiento de dos ventiladores proporciona un flujo de aire excepcional para evitar el recalentamiento
- La puerta reversible de cristal permite la instalación sin herramientas por cualquiera de los dos lados
- El sistema de rieles de montaje compatible con EIA se ajusta fácilmente para acomodar equipos de diversas profundidades
- Las unidades de bastidor numeradas en la sección frontal y posterior simplifican la instalación de equipos
- Superficie con acabado especial evita la corrosión y el daño causado por otros factores externos

Si necesita asistencia o si desea conocer más sobre nuestra completa línea de productos y soluciones, visite nuestra página en **[nexxtsolutions.com](https://nexxtsolutions.com)**.

## 2. Pasos preliminares

- Antes de proceder con la instalación de este producto, lea detenidamente las instrucciones contenidas en esta guía.
- Guarde estas instrucciones en un lugar de fácil acceso para referencia en el futuro.
- Con el fin de evitar dañar las piezas, el ensamblaje del gabinete se debe realizar en un área del piso cuya superficie esté protegida, limpia y pareja.
- Para armar y montar el gabinete, el instalador debe tener los siguientes artículos disponibles, los cuales no están incluidos en el empaque.












1. Destornillador phillips
2. Taladro eléctrico con las siguientes brocas:  
Punta para tornillo phillips
3. Llave inglesa reversible # 13
4. Adaptador hexagonal a casquillo cuadrado
5. Un par de guantes
6. Pinza de punta larga
7. Paño de limpieza
8. Alfombra o superficie acolchada de 3mx2m

## 3. Descripción y componentes del producto

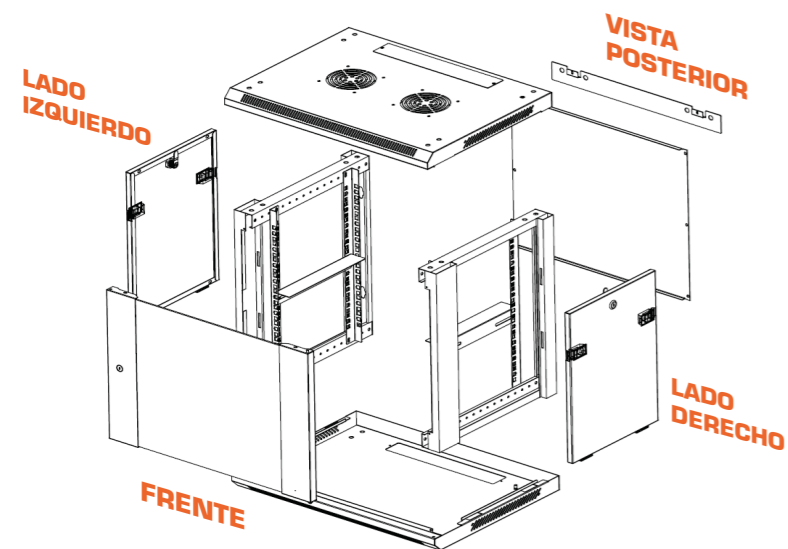
Apenas abra el empaque, inspeccione el contenido para verificar que hayan sido incluidos los artículos mencionados en la lista a continuación:

Identificador	Artículo	Cantidad	Imagen
1	Conjunto de ventilación, tapa superior	1	
2	Panel inferior	1	
3	Marco de sujeción izquierdo	1	

4	Marco de sujeción derecho	1	
5	Puerta frontal de vidrio templado	1	
6	Panel lateral desmontable	2	
7	Soporte en forma de L	2	
8	Panel posterior	2	
9	Soporte de montaje	1	
10	Riel vertical izquierdo	2	
11	Riel vertical derecho	2	
12	Juego de llaves universales	1	
13	Placa de acceso para cables	2	

Kit de herrajes			
14	Tornillo hexagonal con cabeza cilíndrica M8x12mm	16	
15	Tuerca con reborde M5	16	
16	Arandela y tornillo phillips M6x12mm	4	
17	Tuerca con retén M6	4	
18	Tornillo autorroscante M4x8mm	18	
19	Arandela de plástico blanca	1	
20	Tornillo autorroscante M5x8mm	8	
21	Llave allen en L	1	
Herrajes para montaje de equipos			
22	Juego de tornillos y tuercas con retén M6x12: • Para 6U,9U y 12U • Para 15U y 18U	12 24	
23	Cable de conexión a tierra	3 sets	
	Manual del usuario	1	

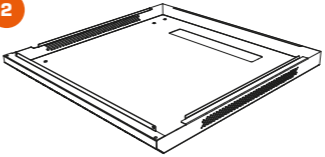
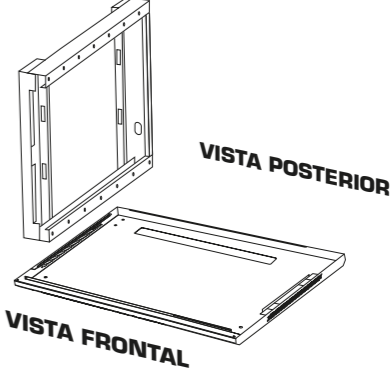
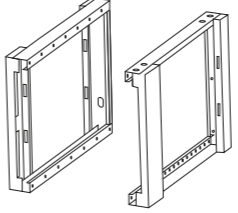

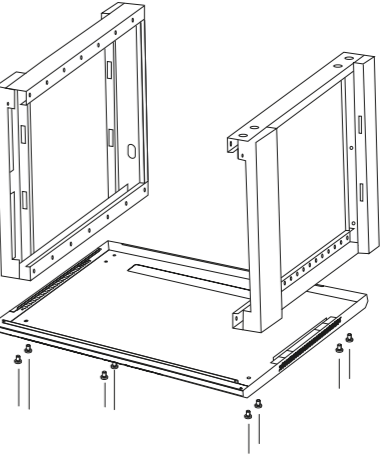



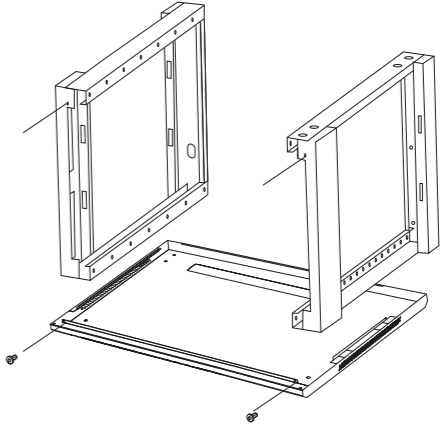
#### 4. Procedimiento de ensamblaje (recomendado)



- La imagen proporciona un diagrama ilustrativo de todos los componentes de la unidad que usted va a comenzar a armar.

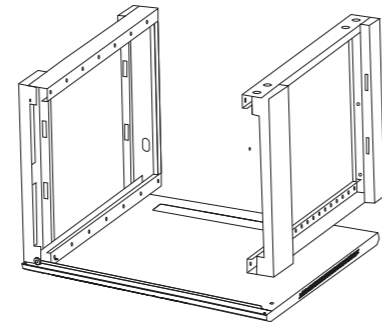
- Abra las cajas y verifique que todas las piezas, herrajes y accesorios hayan sido incluidos en el empaque.

- Inspeccione los componentes del gabinete e identifique cada una de las piezas para garantizar el debido montaje de la unidad.

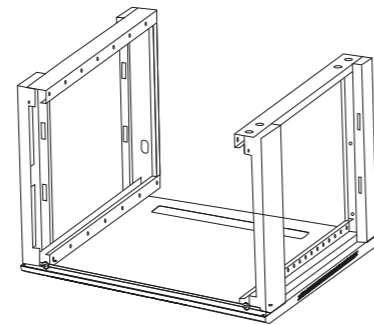
Fase	Piezas necesarias	Paso
1	<p>2</p>  <p>Panel inferior</p>	<p><b>Subconjunto del panel inferior</b></p> <p>1. Alinee el marco izquierdo de sujeción con los bordes ubicados al frente y atrás del panel inferior. La sección con rejilla debe quedar orientada hacia el frente, en tanto que la placa de acceso para cables debe quedar posicionada en la parte de atrás.</p>  <p>VISTA POSTERIOR VISTA FRONTAL</p>
	<p>3</p>  <p>Marcos de sujeción, lado izquierdo y derecho</p>	
	<p>14</p>  <p>Tornillos hexagonales M8x12 (8)</p>	<p>2. Fije ambos extremos al panel inferior con las tuercas y tornillos hexagonales M8x12, tal como se ilustra a continuación.</p> 
	<p>15</p>  <p>Tuercas con reborde M8 (8)</p>	
	<p>18</p>  <p>Tornillos autorroscantes M4x8mm (2)</p>	
	<p>3</p>  <p>Inserte los tornillos autorroscantes M4 en la parte frontal y posterior del panel, como se muestra en la siguiente imagen.</p> 	

4. Repita las instrucciones de la 1 a la 3 para fijar el marco de sujeción derecho al panel inferior.

**Nota:** no apriete por completo los tornillos en esta etapa.



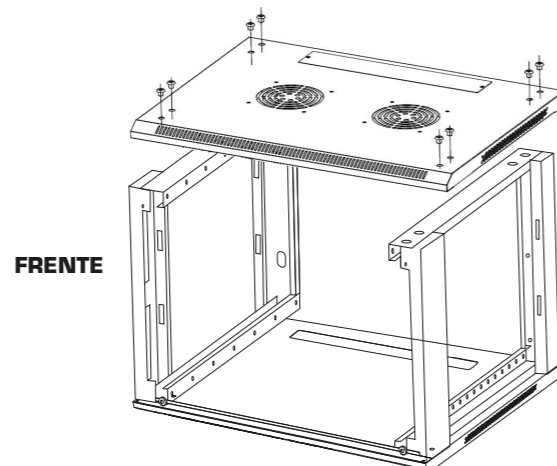
5. Una vez concluido el paso 4, el subconjunto del panel posterior estará listo para continuar con la fase siguiente.



**Subconjunto del marco**

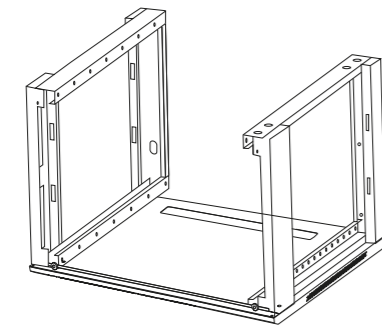
1. Posicione el panel superior para alinearlo con el subconjunto del panel inferior. La sección con rejilla debe quedar orientada hacia el frente, en tanto que la placa del acceso para cables debe ubicarse en la parte de atrás.

2. Una ambos extremos del marco al panel superior con las tuercas y los tornillos hexagonales M8x12, tal como se ilustra en la imagen siguiente.

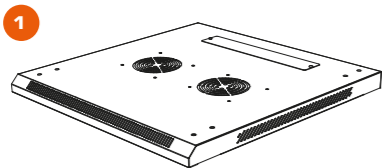


FRENTE

2



Subconjunto del panel inferior



Cubierta superior con la unidad de ventilación



13 Placa de acceso para cables (2)



14 Tornillos hexagonales M8x12 (8)

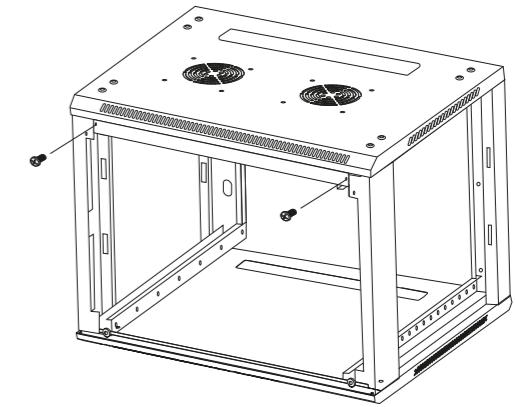


15 Tuercas con reborde M8 (8)

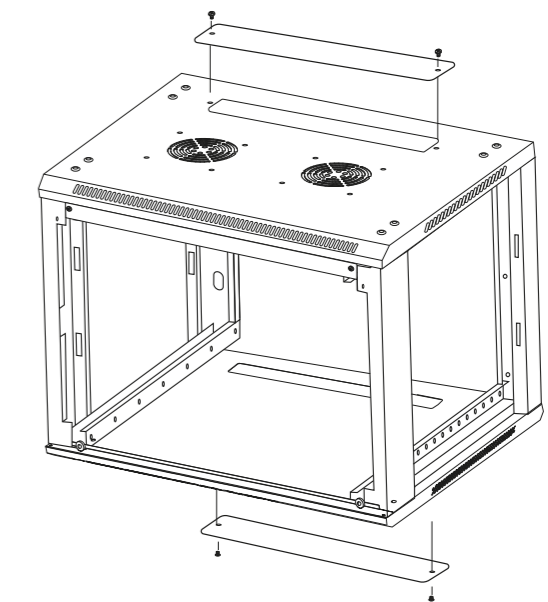


18 Tornillos autorroscantes M4x8mm (6)

3. Inserte los tornillos autorroscantes M4 en la sección frontal del subconjunto perteneciente al panel inferior, como se ilustra a continuación.

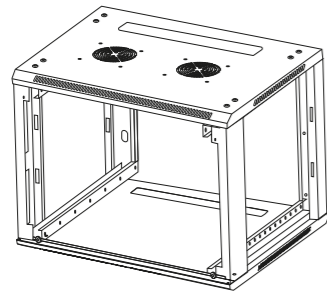


4. Fije la placa de acceso para cables a la bandeja de ventilación con los tornillos autorroscantes M4x8mm.



**Nota:** una vez armado el marco, proceda a apretar los tornillos hasta el final con el fin de asegurar, alinear y cuadrar debidamente la estructura.

5. Con esto concluye el ensamblaje del conjunto del marco.



Conjunto del marco



Rieles verticales lado izquierdo (2)



Rieles verticales lado derecho (2)

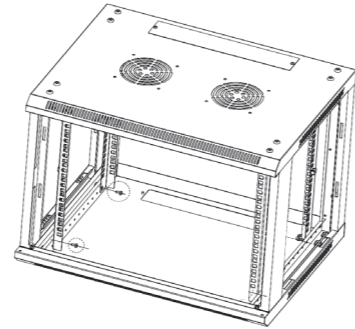


Tornillos autorroscantes M5x8mm (8)

3

### Instalación de los rieles verticales

1. Posicione los rieles verticales del lado izquierdo entre el marco frontal y posterior.
2. Alinee los orificios de montaje de los rieles verticales izquierdos con los orificios de montaje ubicados en el base del conjunto del marco, como se ilustra a continuación.

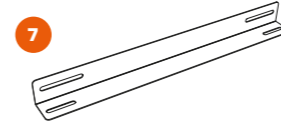
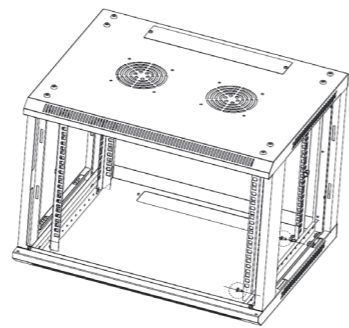


**Nota:** los orificios de montaje deben coincidir exactamente con los de arriba y los de la base, con el fin de evitar el desalineamiento.

3. Asegúrese de colocar los rieles izquierdos en su posición vertical, de modo que las unidades de bastidor impresas en cada columna aparezcan con la numeración más alta (desde arriba), y que desciendan hasta su última posición (en la base) de la estructura.
4. Además, la fila de números de cada riel vertical debe quedar una al frente de la otra, tanto en la sección frontal como posterior del marco.
5. Con el fin de fijar el riel vertical al gabinete, inserte los tornillos autorroscantes M5 que se incluyen con la unidad en los orificios de montaje respectivos ubicados en el marco.

**Nota:** cerciórese de no apretar completamente el primer tornillo (en la sección frontal y posterior) hasta no haber insertado el segundo tornillo en el riel vertical. Cuando termine, proceda a apretar firmemente ambos tornillos en todos los puntos de fijación.

6. Repita los pasos del 1 al 5 para instalar ahora los rieles verticales del lado derecho.



Soporte en forma de L (2)



Tornillos M6x12 (4)

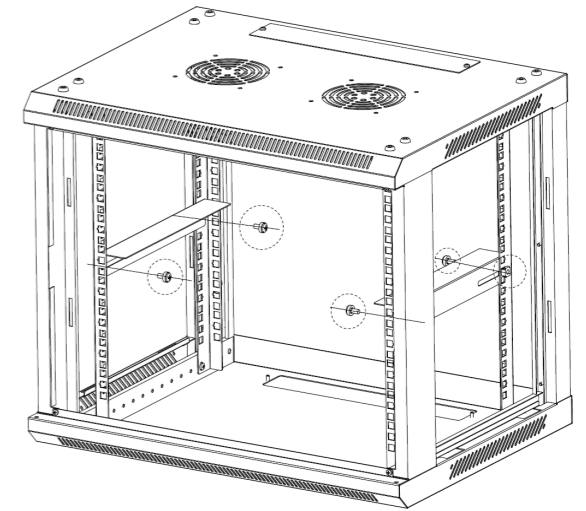


Tuercas con retén M6 (4)

4

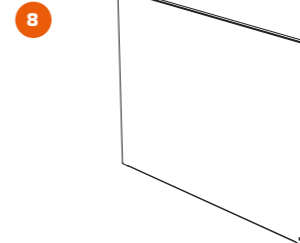
### Instalación de los soportes horizontales

1. En el costado izquierdo del marco, coloque el soporte izquierdo en forma de L entre la sección frontal y posterior del gabinete.
2. Seleccione la altura de montaje dentro de la unidad.
3. Proceda a insertar las tuercas con retén M6 en los orificios de montaje seleccionados en el riel.

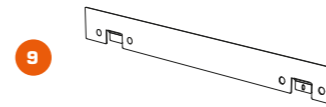


4. Alinee la perforación ovalada del soporte en L (lado más corto) con los orificios de montaje cuadrados en el riel, y proceda a fijarlo utilizando los tornillos M6x12 y tuercas con retén M6 que se incluyen con la unidad.

5. Repita los pasos del 1 al 4 para completar la instalación del lado derecho.



Panel posterior

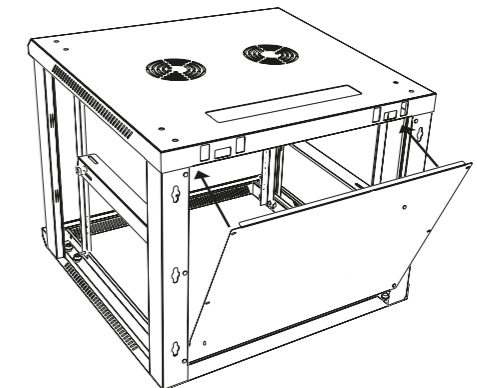


Soporte de montaje

5

### Panel posterior

1. Alinee la pestaña del panel posterior con la ranura ubicada en la base del marco.



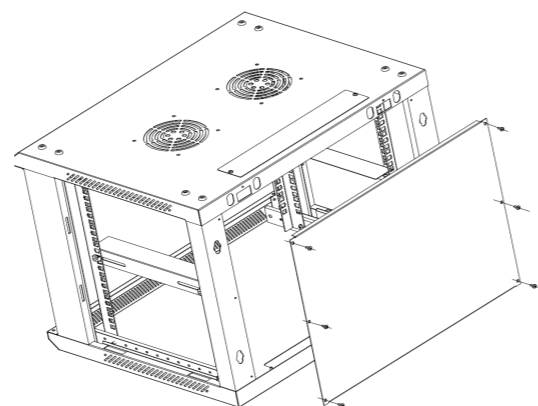
18



Tornillos autorroscantes M4x8mm (8)

2. Empuje el panel hacia adelante con el fin de encajarlo en el marco, cerciorándose de alinear todos los orificios de montaje.

3. Con los tornillos autorroscantes M4, fije el panel trasero al gabinete.



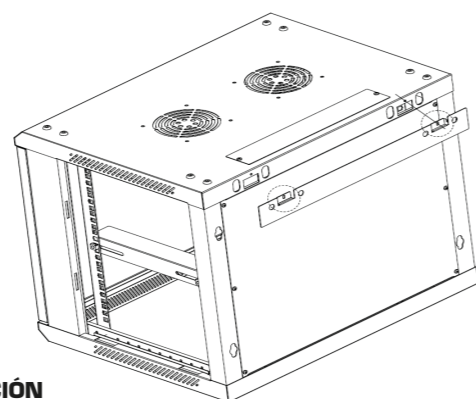
**Nota:** recuerde de apretar completamente los tornillos una vez que todos ellos hayan sido instalados.

**Soporte de montaje**

1. Alinee la pestaña del soporte de montaje con las ranuras ubicadas en la sección superior del marco.

2. Verifique que los orificios de montaje del soporte queden alineados con aquéllos ubicados en el marco.

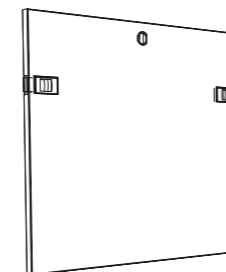
3. Con los tornillos autorroscantes M4, fije el soporte de montaje al gabinete.



SECCIÓN POSTERIOR

SECCIÓN FRONTAL

6



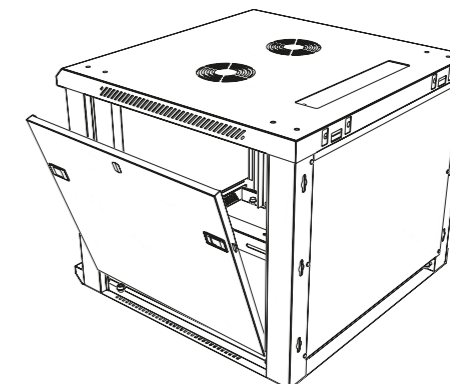
Paneles laterales (2)

6

**Paneles laterales**

1. A continuación, identifique los 2 paneles laterales. Ambos son idénticos para este modelo.

2. Apoye la sección inferior del panel izquierdo sobre el borde exterior de la base del gabinete.

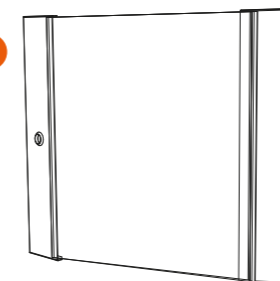


3. Deslice las dos trabas para desbloquearlas, al mismo tiempo que empuja el panel hacia adelante para encajarlo al marco.

4. Repita los pasos del 1 al 3 para montar el panel derecho.

5. Pruebe la traba para comprobar que el mecanismo de bloqueo de los paneles laterales estén funcionando correctamente.

5



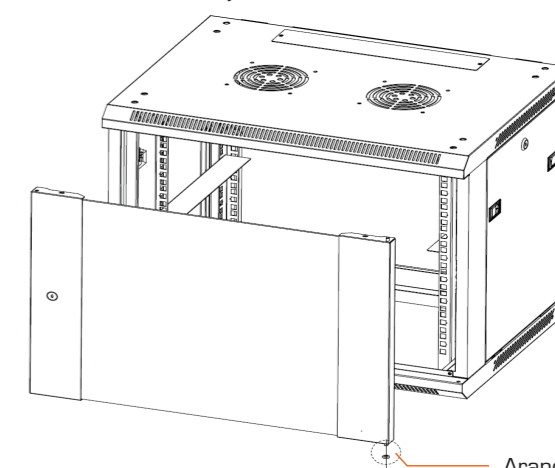
Conjunto de la puerta de vidrio templado

7

**Puerta frontal**

1. Inserte la arandela de plástico en el pasador pivote.

2. Posicione la puerta frontal de vidrio templado, bajándola con cuidado para engancharla al pasador, ubicado en la base del gabinete, ya sea en el lado izquierdo o derecho (conforme a las preferencias del usuario).



Arandela de plástico blanca

12



Juego de llaves

19



Arandela de plástico blanca (1)

3. A continuación, tire hacia abajo la traba de resorte ubicada en la sección superior derecha de la puerta y suéltela para insertarla en el orificio para bisagra del gabinete.

4. Utilice las llaves para comprobar que el mecanismo de la cerradura funciona correctamente.





